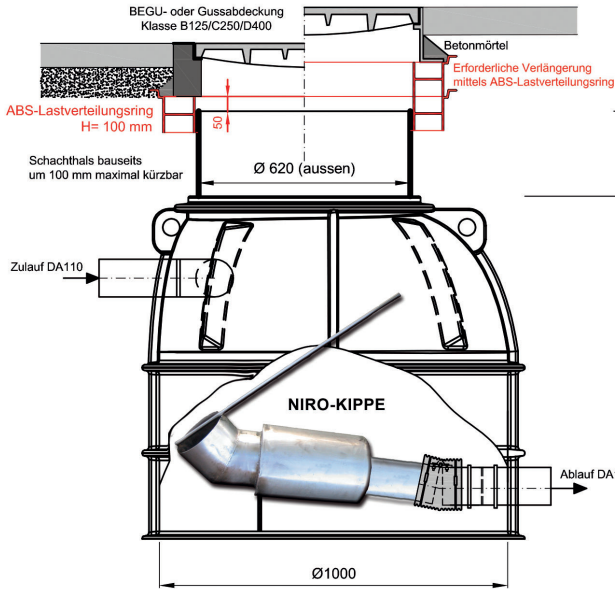
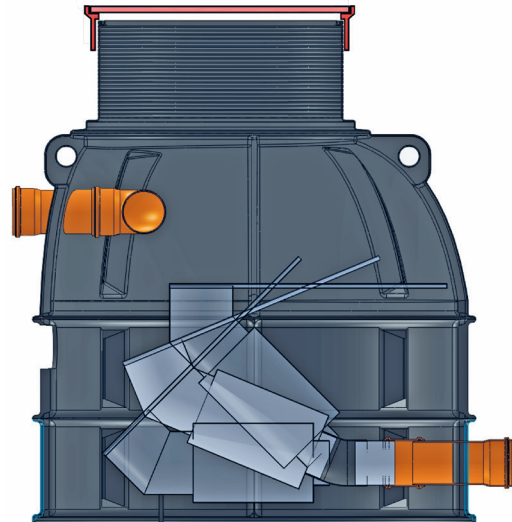


INTERVALLBESCHICKUNG DN 1000

Fertigschacht aus Polyethylen (PE) mit integriertem Zu- und Ablauf inklusive **Niro-Kippe**.
Diskontinuierlicher Ablauf regelbar • Ideal für Pflanzenkläranlagen sowie für Kanalspülung

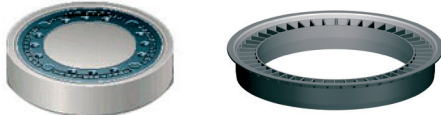


Option
Gussabdeckung B125, PKW-befahrbar

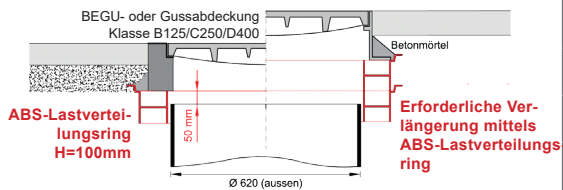


PE Schacht DN1000 mit NIRO-Kippe

Artikel Nr.		Euro PG2
IVB1000	H=1250	1.850,00

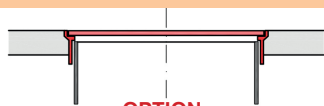


Anordnung des ABS - Lastverteilungsringes



Schachtabdeckung aus Beton / Guss

Artikel Nr.	BEGU Abdeckung mit Rahmen	Euro PG2
SABBG, h=130	B125	220,00
SACBG, h=160	C250	260,00
SADBG, h=160	D400	370,00
ABSLVR10	ABS-Lastverteilungsring, h=100mm	55,00



OPTION:

EPDM-Manschette, h=60mm
zur dichten Verbindung Rahmen / Schachtröhre



Guss



Schachtabdeckung zur direkten Montage auf den Schachthals

Artikel Nr.	Abdeckung mit Rahmen	Euro PG2
SP Guss 600	B 125	180,00
EPDM-Manschette, h=60mm	EPDM60	48,00

Angegabene Preise ohne MwSt.